

SC-HDR0801S SC-HDR01S

HD-SDI to HDMIコンバーター + 電源重畳装置

SC-HDR0801SはHD-SDI信号をHDMI信号に変換するコンバーターです。入力される信号の解像度に関わらず、出力映像をさまざまな解像度に変換してHDMI出力可能であり、当社SC-HDT0801S製品と連動させることでHDMI映像を遠距離まで伝送できます。また、当社のHD-SDI伝送装置と接続して一つの線路に映像と電源を同時に伝送できるため、コストダウンにも効果的な製品です。

特徴

- 入力されたHD-SDI信号をHDMI信号に変換
- HDMI出力解像度変更機能
例)入力: 1080p30 → モニターにHDMI出力: 1080p60
- HD-SDI出力ポートにリピーター機能搭載
- 5C-FBの同軸ケーブルで最大150m伝送(Full HD:1.5G)
- 一本の同軸ケーブルでHD-SDI+電源を重畳伝送
- 電源重畳(PoC)構成時にはリピーター、送信機、カメラの駆動電源を伝送可能
- サージ保護機能の内蔵



[SC-HDR0801S]



[専用DC48Vアダプター]



[SC-HDR01S]



電源重畳機能のない
一般方式のコンバーターです。

HD標準規格

Full HD:1.5G	Full HD:3G
1280x720p, 59.94Hz/60Hz	1920x1080p, 59.94 / 60Hz
1280x720p, 50Hz	1920x1080p, 50Hz
1920x1080i, 50Hz / 60Hz	
1920x1080p, 29.97Hz/30Hz 1920x1080i, 60Hz	

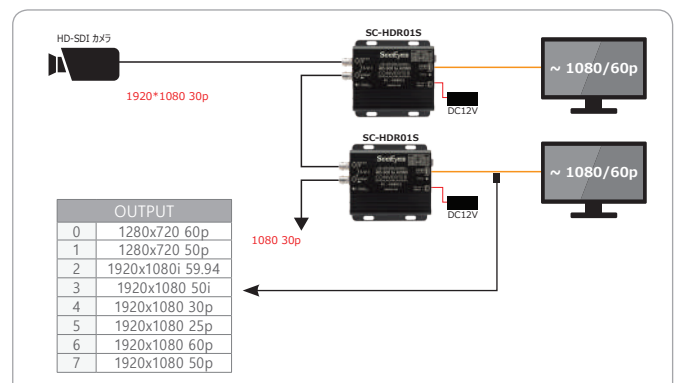
SC-HDR0801S入出力ポート



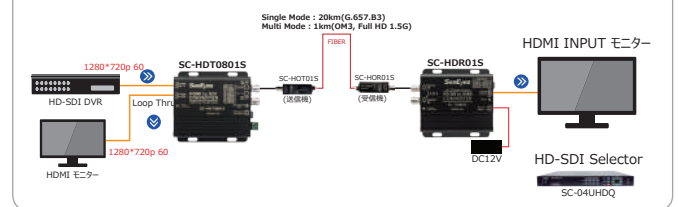
仕様

型番		HDR0801S / HDR01S			
入力信号	HD-SDI(Full HD : 1.5G, Full HD : 3G)				
出力信号	HDMI (HDMI 1.3, DVI Compliant :Out) HD-SDI (Buffered Output Repeater利用時に使用)				
HDMI 出力設定 (Rotary DIP スイッチ)	SW NO.	出力	SW NO.	出力	
	0	1280x720p 60	4	1920x1080p 30	
	1	1280x720p 50	5	1920x1080p 25	
	2	1920x1080i 59.94	6	1920x1080p 60	
	3	1920x1080i 50	7	1920x1080p 50	
接続ポート	HD-SDI 入出力	BNC-F_75Ω			
	HDMI 出力	HDMI A Type			
	電源入力	2PIN ターミナルブロック			
LED	SDI	緑色	点灯: 受信時		
	HDMI	黄色	点灯: HDMI出力時		
入力電源	DC 12V~48VまたはVP機能使用時: DC 48V 1.04A				
消費電力	MAX 2.6W(Converter Only)				
動作温度 / 動作湿度	-10°C ~ +50°C / 0 ~ 80%				
材質 / 重量	アルミニウム / 220g				
外形寸法(mm)	93(W) x 93(H) x 35(D)				

システム構成図



HDMI信号、HD-SDI光変換伝送装置



外形図

